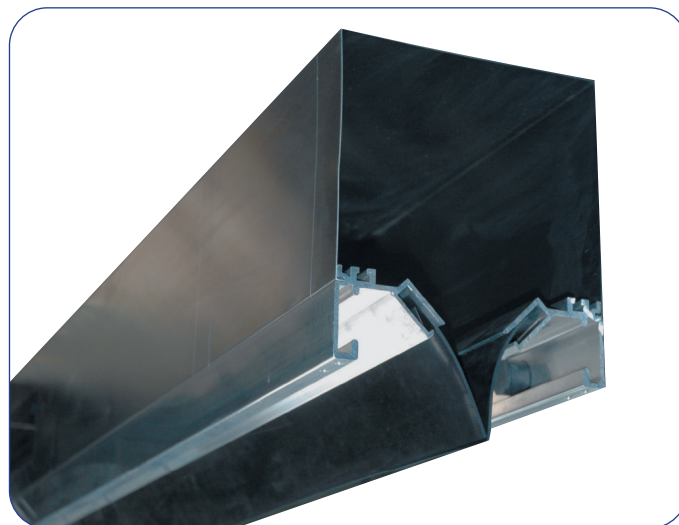
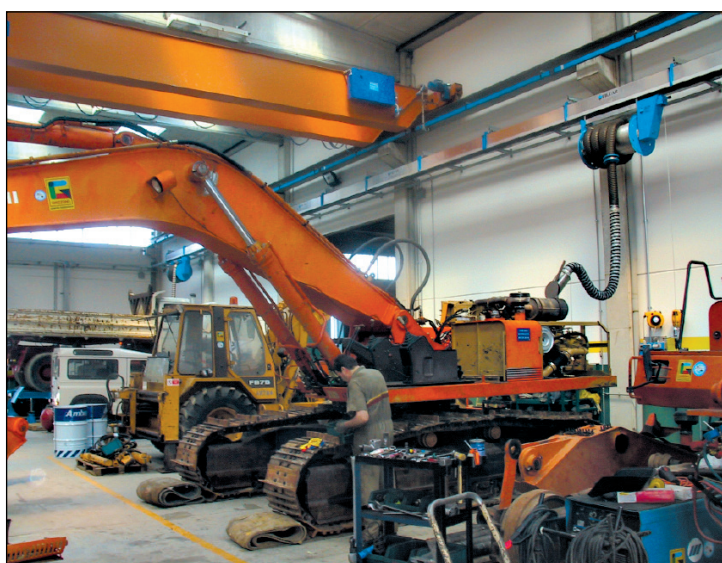




VOLUME MAX 3.800 m³/h - 2.235 c.f.m.



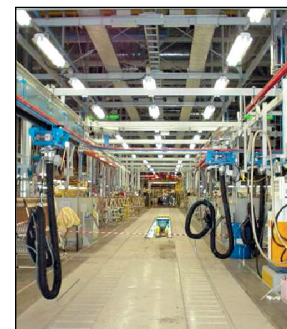
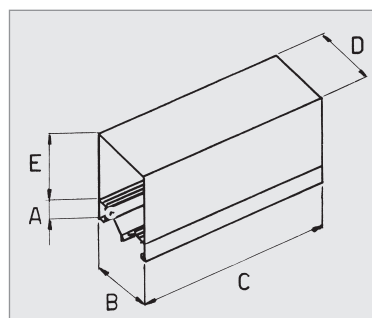
 Canalina in alluminio con sezione 200 x 220 mm per alloggiamento di unità scorrevoli atte all'evacuazione dei gas di scarico e fumi dagli ambienti di lavoro.

 Aluminium track with section 200 x 220 mm for sliding elements for the evacuation of welding fumes or vehicle's exhaust gases from workshops.

 Rail d'extraction en aluminium pour diferentes postes d'aspiration de gases d'escapes our fumées de soudure.

 Alu-saugschlitzkanal 200 x 220 mm Absaugmesse für bewegliche wagen oder aufroller für Abgas- oder Schweißrauch Absaugung.

 Carril de aluminio con una sección de 200 x 220 mm, para sistemas deslizantes de aspiración de gases de escape, o humo de soldadura.



Mod	A (mm)	B (mm)	C (mm)	D (mm)	E (mm)	Ø eq (mm)	m ³ /h
CZ-1-2000	53	220	2000	220	200	248	max 3800
CZ-1-4000			4000				
CZ-1-6000			6000				